

[www.altech.it](http://www.altech.it)

by **AL**  
**TECH**  
Advanced Labelling Technologies



**AL**  
**code LT**

**Sistema di stampa/applicazione  
di etichette**

Label print/apply unit

*Système d'impression/pose  
des étiquettes*



ALcode LT e' un sistema di stampa applicazione in tempo reale di etichette sviluppato specificatamente per quelle applicazioni ove la compattezza e l'economicità sono un'esigenza primaria. Monta il nuovo modulo di stampa SATO LT 408, capace di stampare etichette fino a 104 mm di larghezza con una definizione di 200 Dpi.

I dispositivi di applicazione dell'etichetta sono stati progettati per rispondere alle esigenze di compattezza e versatilità specifiche di questo modello. Si va dall'applicatore a getto d'aria per prodotti che si muovono anche ad alta velocità, a quello a rullino oscillante per l'utilizzo di etichette di formato differente, a quella a pistone per prodotti fermi.

L'elettronica di controllo della ALcode LT, basata su microprocessore, e la pneumatica, risultano armonicamente integrate nella robusta meccanica che sostiene il portabobina da 220 mm di diametro e la stampante, rendendo la macchina particolarmente piccola e leggera: facilmente inseribile in spazi particolarmente angusti delle linee di confezionamento o all'interno di macchine confezionatrici.



ALcode LT is a real-time label applicator specifically developed for the applications where compactness and low costs are primary needs. It is equipped with the new SATO LT 408 printing module, which can print labels up to 104 mm wide with a resolution of 200 Dpi.

Its application devices have been conceived to meet the typical requirements of compactness and versatility of this version. They include an air-blow applicator for moving and fast-running products, a swinging roll for labels of different formats and a piston for still products.

ALcodeLT microprocessor-controlled checking electronics as well as its pneumatics are harmonically integrated into its sturdy mechanical structure, which supports the unwind unit of 220 mm of diameter and the printer; as a result, the machine looks extremely small and light, easy to fit into the restricted space of small packaging lines or into packaging machines.



ALcode LT est un système d'impression d'étiquettes en temps réel spécialement développé pour les applications demandant impérativement des dispositifs compacts et économiques. Il est équipé du nouveau module d'impression SATO LT 408, susceptible d'imprimer des étiquettes jusqu'à 104 mm de largeur avec une définition de 200 Dpi.

Les dispositifs de pose de l'étiquette ont été conçus pour satisfaire aux mieux les besoins de versatilité et de dimensions compactes typiques de cette version: de l'applicateur à jet d'air pour les produits en mouvement même à haute vitesse, jusqu'au rouleau oscillant pour les étiquettes de formats différents, en passant par le piston pour les produits à l'arrêt.

L'électronique de contrôle par microprocesseur ainsi que la pneumatique de l'ALcode LT s'intègrent harmonieusement dans la mécanique solide de la machine, qui soutient le porte-bobine de 200 de diamètre ainsi que l'imprimante: ce qui en résulte, c'est une machine petite et légère que l'on peut insérer facilement dans les espaces particulièrement étroits des lignes d'emballage ou bien à l'intérieur des machines de conditionnement.

#### Caratteristiche tecniche

Technical specifications

Caractéristiques techniques

#### TESTA DI STAMPA - PRINTER - IMPRIMANTE

Trasferimento termico - Thermal transfer - Transfert thermique

Interfaccia - Interfaces - Interfaces:

- seriale **RS232C** - Série RS232C - RS232C
- parallela **CENTRONICS** - Parallele CENTRONICS - CENTRONICS
- Opzione **RS422/RS485/LAN** - En Option RS422/RS485/LAN - OPTION RS422/RS485/LAN

| Stampante          | Larghezza max etichetta<br>Max label width<br>Laize de L'etiquette | Risoluzione<br>Resolution<br>Résolution | Velocità di stampa<br>Print speedn<br>Vitesse de'impression |
|--------------------|--|---|---|
| <b>SATO LT 408</b> | <b>100 mm.</b>   | <b>200 Dpi</b>                          | <b>150 mm/sec.</b>  |

#### APPLICATORE - APPLICATOR - APPLICATEUR

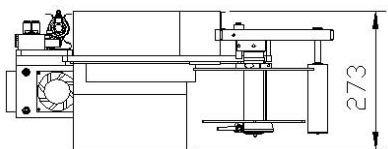
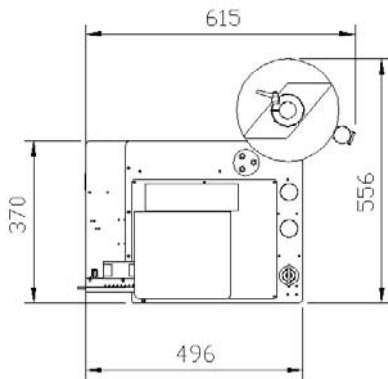
pneumatico - pneumatic - pneumatique

- a getto d'aria con/senza pistone - air-blow with/without piston - à jet d'air avec/sans piston
- con pistone a contatto - with tamp for contact labelling - à piston pour dépose à contact
- multiformato a braccio oscillante - multiformat swinging arm - multiformat à bras oscillant

Diametro bobina - Label roll diameter - Diamètre du rouleau: **220 mm.**

Alimentazione elettrica - Power Supply - Alimentation électrique: **220 V, 50Hz. 800W**

Alimentazione pneumatica - Pneumatic - Alimentation Pneumatique: **5 bars - 50 litre/min**



**ALTECH Srl**

Sistemi di etichettatura e di identificazione

Viale De Gasperi 72 - 20010 Bareggio (MI) - Italia

Tel. +39/02/90.36.34.64 - Fax +39/02/90.36.34.81

Internet: www.altech.it - E-mail: labellers@altech.it



150 William Street Perth Amboy, NJ 08861

1-800-298-8936

Phone: 732-324-0800

Fax: 732-324-4488

Email: sales@dartronics.com

www.dartronics.com