

www.altech.it

by **AL
TECH**
Advanced Labelling Technologies



AL
codeP

**Sistema di stampa/applicazione
etichette per bancali**

Pallet print/apply labeller

Système d'impression/pose
des étiquettes sur palettes





Sistema di stampa/applicazione etichette per bancali

ALcode P rappresenta l'ultima evoluzione di A.L.Tech nel settore delle macchine per l'etichettatura di pallet.

Il sistema è in grado di stampare ed applicare etichette formato A5 su due lati consecutivi di pallet (normalmente fronte e lato, secondo lo standard EAN 128, a richiesta anche tre lati) garantendo elevata affidabilità, qualità di stampa e di applicazione, prestazioni fino a 120 pallet/h.

ALcode P impiega l'affermato gruppo stampa SATO 8460Se, capace di stampare etichette di 152 mm. di larghezza a 200 mm./sec., con qualità elevata anche in ambienti industriali "difficili". Il montaggio modulare consente, per chi ne avesse l'esigenza, anche l'utilizzo di gruppi stampa alternativi come il 170 Pax della Zebra.

Il gruppo applicatore è stato studiato in modo da applicare entrambe le etichette con un solo arresto del pallet. Esso è basato su un sistema di movimentazione



a 3 assi, con guide a sfere che permettono un veloce e preciso posizionamento delle etichette anche su pallet di dimensioni, forme e posizioni di arresto leggermente differenti.

ALcode P è stato concepito come un sistema universale dalle elevate prestazioni. Esso nasce su una solida e compatta struttura che integra in un unico insieme il gruppo stampa, l'applicatore a 3 assi, e la protezione antinfortunistica.

Completano l'insieme i sistemi di controllo costituiti da un sensore "etichetta caduta", e da uno scanner laser che rileva che i barcode presenti siano leggibili e che entrambe le etichette siano state correttamente applicate, prevedendo in caso di errore un secondo tentativo, e un eventuale segnale di allarme per arresto linea.

Grazie alle sue risorse professionali, A.L.Tech. può sviluppare progetti di impianti speciali per ogni problema di etichettatura.

In copertina: ALcode P per la stampa e applicazione di etichette su due lati di pallet.

Cover Page: ALcode P two sides printing and apply system for pallets.

En couverture: ALcode P pour l'impression e la pose d'étiquettes sur deux faces des palettes

In alto: particolare della piastra di applicazione con scanner di controllo

Top: view of the application pad with scanner

Au dessus: détail de la plaque d'application avec scanner

In basso: gruppo stampa industriale SATO

Bottom: SATO thermal transfer industrial engine

En bas: imprimante a trasferimento termique SATO



Pallet print/apply labeller

ALcode P represents the latest evolution by A.L.Tech in the field of pallet labelling machines.

The system is able to print and apply A5 format SSCC labels onto two adjacent faces of a pallet (normally front and side) in accordance with the EAN 128 standard (also on three sides if required), providing high

reliability, print and apply quality, operations up to 120 pallets/hr.

ALcode P is based on the well known SATO 8460Se print engine, able to print high quality labels of 152 mm width at 200 mm/sec., in "harsh" industrial environments.

The modular mounting allows also the use of alternative print engines such as Zebra 170 Pax.

The applicator mechanism has been designed to apply both labels with only one stop of the pallet.

It is based on a tri-axial movement system which enables quick and accurate positioning of each label. Pallet loads of slightly differing dimensions can be labelled without the need for further adjustment.

The ALcode P has been designed as a high performance universal machine. The complete unit comprises the printing system, the tri-axial applicator, and the protection cabinet.

Additional items which may be incorporated include a "missing label detector", and a barcode





scanner which also detects the presence of the label on the pallet, and will initiate a second cycle to compensate if necessary, or a signal to stop the production line.

ALTECH's experience and engineering professionalism gives us the ability to provide special solutions for even the most complex labelling problems.

A sinistra: particolare del sistema di applicazione due lati.

Left-hand: view of the two sides application system.

A gauche: détail du bras de pose pour deux étiquettes.



Système d'impression/pose des étiquettes sur palettes

ALcode P représente la dernière évolution de ALTECH dans le secteur des machines pour l'étiquetage des palettes.

Le système est capable d'imprimer et d'appliquer des étiquettes du format A5 sur deux cotés adjacents (normalement face avant et coté, selon le standard EAN 128, possibilité trois cotés sur demande), garantissant une haute fiabilité, qualité d'impression et d'application, prestations jusqu'à 120 palettes/h.

ALcode P est basé sur le bien connu groupe d'impression SATO 8460Se, capable d'imprimer des étiquettes de 152 mm de largeur à 200 mm/sec, avec une qualité élevée et supporte les milieux industriels « difficiles ».

Le montage modulaire permet l'utilisation d'autres groupes d'impression comme le Zébra 170 Pax.

Le groupe applicateur a été étudié de façon à appliquer les deux étiquettes avec un seul arrêt de la palette.

Il est basé sur un système de mouvement à trois axes, avec guides à sphères qui permettent un

positionnement précis et rapide des étiquettes. Il s'adapte également à des dimensions des palettes et à des positions d'arrêt variable.

ALcode P a été conçu comme une machine universelle avec des prestations de haut niveau. Il est conçu sur une structure solide et compacte qui englobe dans un ensemble unique: le groupe d'impression, l'applicateur à 3 axes et la protection contre les accidents.

L'ensemble est complété par les systèmes de contrôle constitués par un capteur «manque d'étiquette». Un contrôle scanner laser permet de lire les codes barre présents sur la palette

et de vérifier que les deux étiquettes ont été correctement appliquées. En cas d'erreur de lecture, un second essai d'étiquetage est lancé.

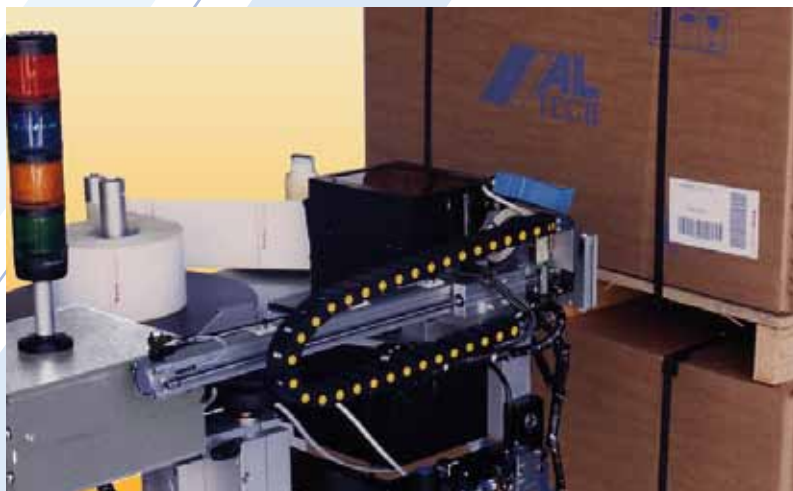
En cas d'échec un signal d'alarme est disponible pour l'arrêt de la ligne.

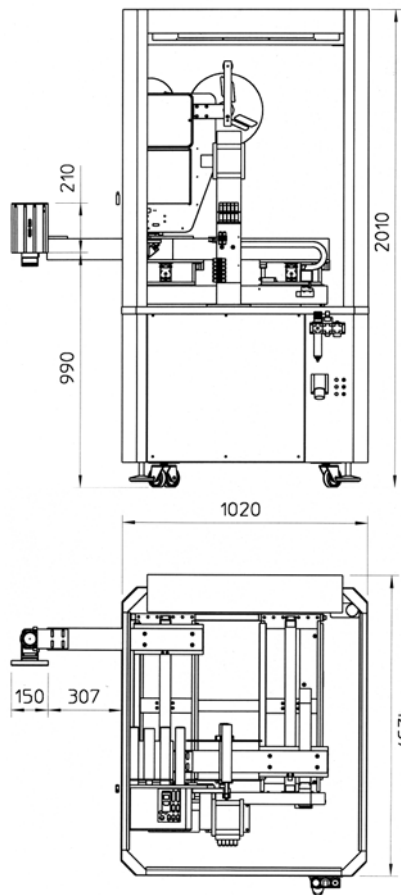
Grâce à ses ressources professionnelles ALTECH peut développer des projets des systèmes spéciaux pour tous les problèmes d'étiquetage.

In basso: ALcode P per sola applicazione laterale su pallet.

Bottom: ALcode P for only side pallet labelling.

En bas: ALcode P pour l'étiquetage de palettes sur une face.





Caratteristiche tecniche
 Technical specifications
 Caractéristiques techniques

TESTA DI STAMPA - PRINTER - IMPRIMANTE

Metodo di stampa - Print Type - Impression

trasferimento termico - thermal transfer - transfert thermique

Interfaccia - Interfaces - Interfaces:

- seriale **RS232C**

- RS232C

- Série RS232C

- parallela **CENTRONICS**

- CENTRONICS

- Parallèle CENTRONICS

- Opzione **RS422/RS485/LAN**

- OPTION RS422/RS485/LAN

- En Option RS422/RS485/LAN

	8485Se	8490Se	8460Se
Larghezza max. etichetta Max. label width Laize de l'étiquette	134 mm	134 mm	165 mm
Larghezza di stampa Print width Laize imprimable	128 mm	112 mm	152 mm
Risoluzione Resolution Résolution	200 Dpi	300 Dpi	200 Dpi
Velocità di stampa Print speed Vitesse d'impression	300 mm/sec.	200 mm/sec.	200 mm/sec.

APPLICATORE - APPLICATOR - APPLICATEUR

Tipo - Type - Type:

pneumatico - pneumatic - pneumatique

Configurazioni standard - Standard configurations - Configurations standard:

- Applicatore due lati per per bancali.
- Logica fronte/lato o lato/retro, senza sostituzione di parti.
- Posizione in linea destra o sinistra senza sostituzione di parti.

- Two sides applicator for pallets
- Front/side or side/back logic possibility, without change parts.
- Left or right packaging line position, without change parts.

- Applicateur sur deux faces des palettes
- Logique frontale/latérale ou latérale/derrière, sans remplacement des parties
- Position en ligne à gauche ou à droite sans remplacement des parties

Configurazioni speciali - Special configurations - Configurations spéciales:

- Applicatore un lato lunga corsa (da definire)
- Applicatore per pallet solo frontale
 - Applicatore tre lati (fronte/lato/retro)

- Long stroke single side pallet applicator
 - Front only pallet labeller
 - Three sides pallet labeller

- Applicateur sur une face latérale avec long cours
 - Applicateur pour palette seulement en face frontale
 - Applicateur trois faces (frontale/latérale/derrière)

Velocità - Production speed - Cadences

Fino a 120 pallet /h dipendente dal formato etichetta e dalla configurazione dell'applicatore

Up to 120 pallets/h depending on label size and on the applicator configuration

Jusqu'à 120 palettes/h selon la taille de l'étiquette ainsi que la configuration de l'applicateur

GENERALI - OTHERS - AUTRES

Diametro bobina - Label roll diameter - Diamètre du rouleau d'étiquettes:

300 mm. (opzione: 400 mm.) - 300 mm. (option: 400 mm.) - 300 mm. (en option: 400 mm.)

Alimentazione elettrica - Power Supply - Alimentation électrique:

220 V, 50Hz. 800W

Alimentazione pneumatica - Air supply - Alimentation Pneumatique:

aria 5 atm., 50 lt./min - 5 bars - 50 litre/min. - 5 bars - 50 litres/min.



Sistemi di etichettatura e di identificazione

ALTECH Srl

Viale De Gasperi, 72 - 20010 BAREGGIO (MI)
 E-mail: labellers@altech.it - www.altech.it
 Tel. +39.02.90.363.464 - Fax +39.02.90.363.481



DARTRONICS, INC.
 PACKAGING AUTOMATION SPECIALISTS

150 William Street Perth Amboy, NJ 08861
 1-800-298-8936
 Phone: 732-324-0800
 Fax: 732-324-4488
 Email: sales@dartronics.com
www.dartronics.com